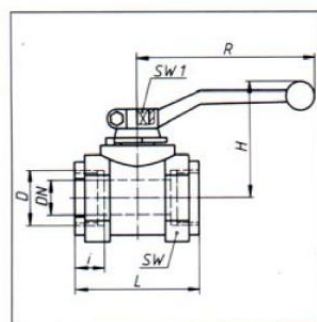


MKG

Kugelhahn mit Gewindeanschluß
Ball valve with threaded ports
Zawory kulowe z przyłączami gwintowanymi



- Mit DIN-DVGW-Anerkennung für Gas (s. S. 106-107), gilt nicht für Gehäuse-Werkstoff Grauguß.
- Der Schaltgriff gehört zum Lieferumfang.
- Bei Kugelhähnen mit Dichtungen aus Teflon werden im Normalfall O-Ringe aus Viton eingebaut.
- Sonderausführungen auf Anfrage.

● With DIN approval of DVGW (= German Association of Gas and Water Experts) for gas (cf. p. 106-107), not applied to body-material: grey cast iron.

- The handle is included.
- Ball valves with teflon seals are normally delivered with viton O-rings.
- Special designs upon request.

● Z dopuszczeniem dla gazu wg DIN DVGW (norma DIN wydana przez Deutscher Verein der Gas- und Wasserfachmänner) (patrz str. 106-107), nie dotyczy materiału korpusu: żeliwo szare

- Dźwignia ręczna w komplecie
- Zawory kulowe z uszczelnieniem teflonowym są normalnie dostarczane z o-ringiem z witonu
- Wykonania specjalne na zapytanie

Bestell-Nr. und Typ bitte angeben.

Please quote order-no. and typ.

Proszę podać numer zamówieniowy oraz typ.

Typ 1
Typ 2

MKG V025.232/...

Auch lieferbar mit TÜV-Bauteil-Kennzeichen.


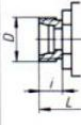


Also available with TÜV piece part mark. Dostępne także z oznakowaniem TÜV.

	PN bar	DN mm	Normalausführungen Standard versions Wykonanie standardowe	
			Typ 1	Typ 2
Gehäuse Body Korpus	16-25	32-100	Grauguß Grey cast iron Żeliwo szare	Grauguß Grey cast iron Żeliwo szare
	40	32-50	Sphäroguß Spheroidal graphite cast iron Żeliwo sferoidalne	Sphäroguß Spheroidal graphite cast iron Żeliwo sferoidalne
		65-100	Stahl Steel Stal	Stahl Steel Stal
	100-160	32-50	Stahl Steel Stal	Stahl Steel Stal
	315	32-50	Stahl Steel Stal	- - -
Kugel Ball Kula	25-40	32-50	Messing Brass Mosiądz	Stahl, hartverchromt Steel, hard chromed Stal chromowana
	16-40	65-100	Grauguß, hartverchromt Grey cast iron, hard chromed Żeliwo szare chromowane	Grauguß, hartverchromt Grey cast iron, hard chromed Żeliwo szare chromowane
	100-160	32-50	Stahl, hartverchromt Steel, hard chromed Stal chromowana	Stahl, hartverchromt Steel, hard chromed Stal chromowana
	315	32-50	Stahl, hartverchromt Steel, hard chromed Stal chromowana	- - -
Dichtungen Seals Uszczelnienie	16-25	32-100	Perbunan	Teflon
	40	32-50	Perbunan mit Stahlring Perbunan with steel ring Perbunan z pierścieniem stalowym	Teflon
		65-100	Perbunan	Teflon
	100-160	32-50	Polyamid	Teflon
	315	32-50	Delrin	-

Volldurchgang
 Baulänge DIN 3202 V1, M3
 DN 32-100
 PN 16-315

Full bore
 Length, face-to-face DIN 3202 V1, M3
 DN 32-100
 PN 16-315

Zawór pełnoprzelotowy
 Długość zabudowy wg DIN 3202 V1, M3
 DN 32 - 100
 PN 16 - 315

Anschlußart Type of connection Typ przyłącza	DN	Rohr AD pipe OD Ø rury	PN		D	i	L	SW	H	R	SW1	Gew. kg Weight kg Ciężar kg	Bestell-Nr. Order-No. Numer zamówieniowy
			Per- bunan Poly- amid Delrin	Teflon									
2 Für Rohrverschraubung leichte Reihe, DIN 2353  For compression fitting, light series, DIN 2353 Złącze rurowe seria lekka wg DIN 2353	32	35	25	25	M 45x2	16	145	70	110	205	16	3,0	MKG V 025.232
	32	35	40	40	M 45x2	16	145	70	110	205	16	3,0	MKG V 040.232
	32	35	100*	100	M 45x2	16	145	70	110	205	16	3,5	MKG V 100.232
	40	42	25	25	M 52x2	16	150	80	115	205	16	3,7	MKG V 025.240
	40	42	40	40	M 52x2	16	150	80	115	205	16	3,7	MKG V 040.240
	40	42	100*	100	M 52x2	16	150	80	120	300	16	4,5	MKG V 100.240
3 Für Rohrverschraubung schwere Reihe, DIN 2353  For compression fitting, heavy series, DIN 2353 Złącze rurowe seria ciężka wg DIN 2353	32	38	25	25	M 52x2	22	145	70	110	205	16	3,0	MKG V 025.332
	32	38	40	40	M 52x2	22	145	70	110	205	16	3,0	MKG V 040.332
	32	38	160	100	M 52x2	22	145	70	110	205	16	3,5	MKG V 160.332
	32	38	250*	-	M 52x2	22	145	70	115	300	16	3,5	MKG V 250.332
	32	38	-	-	-	-	-	-	-	-	-	-	-
7 Rohringengewinde, DIN ISO 228/1  BSP female thread, DIN ISO 228/1 Gwint wewnętrzny stalowy wg DIN ISO 228/1	32	-	25	25	G 1 ¼	21	110	70	110	205	16	2,5	MKG V 025.732
	32	-	40	40	G 1 ¼	21	110	70	110	205	16	2,5	MKG V 040.732
	32	-	160	100	G 1 ¼	21	110	70	110	205	16	3,0	MKG V 160.732
	32	-	315	-	G 1 ¼	21	110	70	115	300	16	3,0	MKG V 315.732
	40	-	25	25	G 1 ½	23	120	80	115	205	16	3,2	MKG V 025.740
	40	-	40	40	G 1 ½	23	120	80	115	205	16	3,2	MKG V 040.740
	40	-	160	100	G 1 ½	23	120	80	120	300	16	4,0	MKG V 160.740
	40	-	315	-	G 1 ½	23	120	80	120	300	16	4,0	MKG V 315.740
	50	-	25	25	G 2	24	140	100	125	205	16	5,2	MKG V 025.750
	50	-	40	40	G 2	24	140	100	125	205	16	5,2	MKG V 040.750
	50	-	160	100	G 2	24	140	100	130	300	16	6,0	MKG V 160.750
	50	-	315	-	G 2	24	140	100	130	300	16	6,0	MKG V 315.750
	65	-	16	16	G 2 ½	25	185	-	155	300	16	11,5	MKG V 016.765
	65	-	40	40	G 2 ½	25	185	-	155	300	16	11,5	MKG V 040.765
	80	-	16	16	G 3	28	205	-	160	350	22	18,0	MKG V 016.780
	80	-	40	40	G 3	28	205	-	160	350	22	18,0	MKG V 040.780
	100	-	16	16	G 4	33	240	-	175	350	22	23,5	MKG V 016.100
100	-	40	40	G 4	33	240	-	175	350	22	23,5	MKG V 040.100	
8 NPT-Innengewinde, ANSI/ASME B 1.20.1  NPT female thread, ANSI/ASME B 1.20.1 Gwint wewnętrzny skośny NPT wg ANSI/ASME B 1.20.1	32	-	25	25	NPT 1 ¼	21	110	70	110	205	16	2,5	MKG V 025.832
	32	-	40	40	NPT 1 ¼	21	110	70	110	205	16	2,5	MKG V 040.832
	32	-	160	100	NPT 1 ¼	21	110	70	110	205	16	3,0	MKG V 160.832
	32	-	315	-	NPT 1 ¼	21	110	70	115	300	16	3,0	MKG V 315.832
	40	-	25	25	NPT 1 ½	23	120	80	115	205	16	3,2	MKG V 025.840
	40	-	40	40	NPT 1 ½	23	120	80	115	205	16	3,2	MKG V 040.840
	40	-	160	100	NPT 1 ½	23	120	80	120	300	16	4,0	MKG V 160.840
	40	-	315	-	NPT 1 ½	23	120	80	120	300	16	4,0	MKG V 315.840
	50	-	25	25	NPT 2	24	140	100	125	205	16	5,2	MKG V 025.850
	50	-	40	40	NPT 2	24	140	100	125	205	16	5,2	MKG V 040.850
	50	-	160	100	NPT 2	24	140	100	130	300	16	6,0	MKG V 160.850
	50	-	315	-	NPT 2	24	140	100	130	300	16	6,0	MKG V 315.850

* Druckstufe der Rohrverschraubung.

Do not exceed nominal pipe pressure. Nie przekraczać ciśnienia nominalnego dla rury.