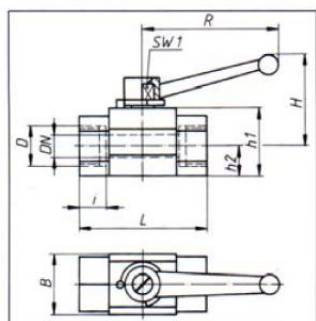


MNG

Messing-Kugelhahn mit Gewindeanschluß
 Brass ball valve with threaded ports
 Mosiężne zawory kulowe z przyłączami gwintowanymi



- Mit DIN-DVGW-Anerkennung für Gas (siehe Seite 106-107).
- Der Schaltgriff gehört zum Lieferumfang.
- Bei Kugelhähnen mit Dichtungen aus Teflon werden im Normalfall O-Ringe aus Viton eingebaut.
- Sonderausführungen auf Anfrage.
- With DIN DVGW (DIN standard of the German association of gas and water specialists Deutscher Verein der Gas- und Wasserfachmänner) acceptance for gas (cf. p. 106-107).
- The handle is included.
- Ball valves with teflon seals are normally delivered with viton O-rings.
- Special designs upon request.
- Z dopuszczeniem dla gazu wg DIN DVGW (norma DIN wydana przez Deutscher Verein der Gas- und Wasserfachmänner) (patrz str. 106-107)
- Dźwignia ręczna w komplecie
- Zawory kulowe z uszczelnieniem teflonowym są normalnie dostarczane z o-ringiem z witonu
- Wykonania specjalne na zapytanie

Bestell-Nr. und Typ bitte angeben.

Please quote order-no. and typ.

Proszę podać numer zamówieniowy oraz typ.

Typ 1
 Typ 2


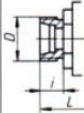
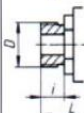

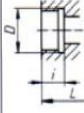
MNG V025.104/...

	PN bar	DN mm	Normalausführungen Standard versions Wykonanie standardowe	
			Typ 1	Typ 2
Gehäuse Body Korpus	25	4-25	Messing Brass Mosiądz	Messing Brass Mosiądz
Kugel Ball Kula	25	4-25	Messing Brass Mosiądz	Messing, hartverchromt Brass, hard chromed Mosiądz chromowany
Dichtungen Seals Uszczelnienie	25	4-25	Perbunan	Teflon

Volldurchgang/
 Reduzierter Durchgang
 DN 4-25
 PN 25

 Full bore/
 Reduced bore
 DN 4-25
 PN 25

 Zawór pełoprzelotowy/
 Zawór ze zredukowanym przelotem
 DN 4-25
 PN 25

Anschlußart Type of connection Typ przyłącza	DN	LW	Rohr AD pipe OD ø rury	PN	D	i	L	B	h ₁	h ₂	H	R	SW1	Gew. kg Weight kg Ciężar kg	Bestell-Nr. Order-No. Numer zamówieniowy
1 Für Rohrverschraubung mit Kugelbuchse, DIN 7601  For compression fitting, with ball-type nipple, DIN 7601 Złącze rurowe z tuleją kulową wg DIN 7601	4	4	-	25	M 12 x 1,5	9	52	24	28	12	38	55	7	0,2	MNG V 025.104
	6	6	-	25	M 14 x 1,5	9	52	24	28	12	38	55	7	0,2	MNG V 025.106
	8	8	-	25	M 16 x 1,5	10	55	24	28	12	38	55	7	0,2	MNG V 025.108
	10	8	-	25	M 18 x 1,5	10	55	24	28	12	38	55	7	0,2	MNG R 025.110
	12	12	-	25	M 22 x 1,5	11	67	33	36	16	43	75	7	0,3	MNG V 025.112
	16	12	-	25	M 26 x 1,5	11	67	33	36	16	43	75	7	0,4	MNG R 025.116
	20	20	-	25	M 30 x 1,5	11	74	42	46	21	49	100	10	0,7	MNG V 025.120
2 Für Rohrverschraubung leichte Reihe, DIN 2353  For compression fitting, light series, DIN 2353 Złącze rurowe seria lekka wg DIN 2353	4	4	6	25	M 12 x 1,5	9	52	24	28	12	38	55	7	0,2	MNG V 025.204
	6	6	8	25	M 14 x 1,5	9	52	24	28	12	38	55	7	0,2	MNG V 025.206
	8	8	10	25	M 16 x 1,5	10	55	24	28	12	38	55	7	0,2	MNG V 025.208
	10	8	12	25	M 18 x 1,5	10	55	24	28	12	38	55	7	0,2	MNG R 025.210
	12	12	15	25	M 22 x 1,5	11	67	33	36	16	43	75	7	0,3	MNG V 025.212
	16	12	18	25	M 26 x 1,5	11	67	33	36	16	43	75	7	0,4	MNG R 025.216
	20	20	22	25	M 30 x 2	12,5	78	42	46	21	49	100	10	0,7	MNG V 025.220
25	20	28	25	M 36 x 2	12,5	78	42	46	21	49	100	10	0,8	MNG R 025.225	
4 Flachdichtend, metrisches Außengewinde, DIN 13  Flat sealing metric male thread, DIN 13 Gwint zewnętrzny metryczny z uszczelnieniem płaskim wg DIN 13	4	4	-	25	M 12 x 1,5	9	52	24	28	12	38	55	7	0,2	MNG V 025.404
	6	6	-	25	M 14 x 1,5	9	52	24	28	12	38	55	7	0,2	MNG V 025.406
	8	8	-	25	M 16 x 1,5	10	55	24	28	12	38	55	7	0,2	MNG V 025.408
	10	8	-	25	M 18 x 1,5	10	55	24	28	12	38	55	7	0,2	MNG R 025.410
	12	12	-	25	M 22 x 1,5	11	67	33	36	16	43	75	7	0,3	MNG V 025.412
	16	12	-	25	M 26 x 1,5	11	67	33	36	16	43	75	7	0,4	MNG R 025.416
20	20	-	25	M 30 x 1,5	11	74	42	46	21	49	100	10	0,7	MNG V 025.420	
5 Flachdichtend, Rohraußengewinde, DIN ISO 228/1  Flat sealing BSP male thread, DIN ISO 228/1 Gwint zewnętrzny stalowy z uszczelnieniem płaskim wg DIN ISO 228/1	4	4	-	25	G 1/8 A	9	52	24	28	12	38	55	7	0,2	MNG V 025.504
	6	6	-	25	G 1/4 A	9	52	24	28	12	38	55	7	0,2	MNG V 025.506
	8	8	-	25	G 3/8 A	10	55	24	28	12	38	55	7	0,2	MNG V 025.508
	10	8	-	25	G 1/2 A	11	57	24	28	12	38	55	7	0,2	MNG R 025.510
	12	12	-	25	G 5/8 A	11	67	33	36	16	43	75	7	0,3	MNG V 025.512
	16	12	-	25	G 3/4 A	11	67	33	36	16	43	75	7	0,4	MNG R 025.516
20	20	-	25	G 1 A	13,5	80	42	46	21	49	100	10	0,7	MNG V 025.520	
7 Rohrringengewinde, DIN ISO 228/1  BSP female thread, DIN ISO 228/1 Gwint wewnętrzny stalowy wg DIN ISO 228/1	4	4	-	25	G 1/8	10	53	24	28	12	38	55	7	0,2	MNG V 025.704
	6	6	-	25	G 1/4	10	53	24	28	12	38	55	7	0,2	MNG V 025.706
	8	8	-	25	G 3/8	11	55	24	28	12	38	55	7	0,2	MNG V 025.708
	10	8	-	25	G 3/8	11	55	24	28	12	38	55	7	0,2	MNG R 025.710
	12	12	-	25	G 1/2	13	67	33	36	16	43	75	7	0,3	MNG V 025.712
	16	12	-	25	G 1/2	13	67	33	36	16	43	75	7	0,3	MNG R 025.716
	20	20	-	25	G 3/4	14	78	42	46	21	49	100	10	0,7	MNG V 025.720
25	20	-	25	G 1	19	90	42	46	21	49	100	10	0,8	MNG R 025.725	