

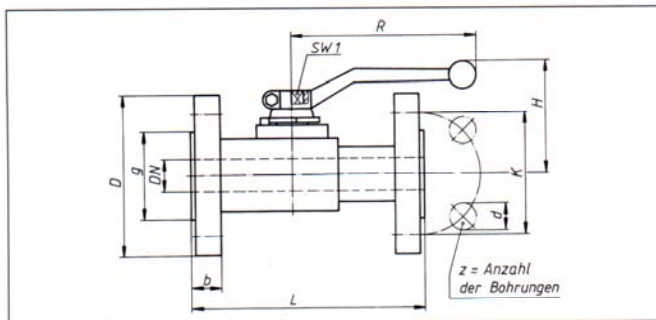


DN 15-25



DN 65-100

- DN 15-25: one-piece body, DN 65-100: two-piece body.
- With DIN DVGW (DIN standard of the German association of gas and water specialists Deutscher Verein der Gas- und Wasserfachmänner) acceptance for gas (cf. p. 106-107).
- The handle is included.
- Ball valves with teflon seals are normally delivered with viton O-rings.
- Special designs upon request.



- DN 15-25: einteiliges Gehäuse, DN 65-100: zweiteiliges Gehäuse.
- Mit DIN-DVGW-Anerkennung für Gas (siehe Seite 106-107).
- Der Schaltgriff gehört zum Lieferumfang.
- Bei Kugelhähnen mit Dichtungen aus Teflon werden im Normalfall O-Ringe aus Viton eingebaut.
- Sonderausführungen auf Anfrage.

- DN 15-25: corps unique, DN 65-100: corps en deux pièces.
- Avec le contrôle pour gaz DIN DVGW (norme DIN, par l'association allemande des spécialistes du gaz et de l'eau Deutscher Verein der Gas- und Wasserfachmänner) (voir p. 106-107).
- La manette est comprise dans la livraison.

	PN bar	DN mm	Normalausführung Standard version Exécution standard
Gehäuse Body Corps	10-40	15-25	Stahl Steel Acier
	63	65-100	Stahl Steel Acier
Kugel Ball Bille	10-40	15-25	Stahl, hartverchromt Steel, hard chromed Acier, chromé dur
	63	65-100	Sphäroguß, hartverchromt Spheroidal graphite cast iron, hard chromed Fonte graphitée, chromé dur
Dichtungen Seals Joints	10-40	15-25	Teflon
	63	65-100	Teflon

- Les robinets à boisseau sphérique avec joints teflon, sont prévus normalement avec joints torique en viton.
- Exécutions spéciales sur demande.

Auch lieferbar in Fire-Safe-Ausführung mit Test-Certifikat nach BS 6755 und/oder mit TÜV-Bauteil-Kennzeichen.

Also available in Fire-Safe version with test certificate according to BS 6755 and/or with TÜV piece part mark.

Aussi livrable en exécution protection anti-feu avec certificat selon BS 6755 et/ou avec marquage composant TÜV.

Volldurchgang
Baulänge DIN 3202 F 1 (F 17)
DN 15-100
PN 10-63

Full bore
Length, face-to-face DIN 3202 F 1 (F 17)
DN 15-100
PN 10-63

Passage intégral
Longueur hors tout DIN 3202 F 1 (F 17)
DN 15-100
PN 10-63

Flanschschlußmaße DIN 2501 Blatt 1 Flange dimensions DIN 2501 page 1 <i>Dimensions des brides DIN 2501 page 1</i>	DN	PN	L	D	g	K	b	z	d	H	R	SW1	Gew. kg Weight kg <i>Poids kg</i>	Bestell-Nr. Order-No. Référence
PN 10-25 Glatte Dichtleiste* Flanged ends raised face* <i>A portée de joint*</i>	15	25	130	95	45	65	16	4	14	93	130	10	2,5	FZL V 025.015
	20	25	150	105	58	75	18	4	14	90	180	10	3,3	FZL V 025.020
	25	25	160	115	68	85	18	4	14	93	180	12	4,2	FZL V 025.025
PN 40 Glatte Dichtleiste* Flanged ends raised face* <i>A portée de joint*</i>	15	40	130	95	45	65	16	4	14	93	130	10	2,5	FZL V 040.015
	20	40	150	105	58	75	18	4	14	90	180	10	3,3	FZL V 040.020
	25	40	160	115	68	85	18	4	14	93	180	12	4,2	FZL V 040.025
PN 63 Glatte Dichtleiste* Flanged ends raised face* <i>A portée de joint*</i>	65	63	290	205	122	160	26	8	22	146	300	16	22,5	FZL V 063.065
	80	63	310	215	138	170	28	8	22	160	500	22	35,0	FZL V 063.080
	100	63	350	250	162	200	30	8	26	175	500	22	41,0	FZL V 063.100

*** Weitere Formen der Flansch-Dichtflächen auf Anfrage.**

* Further types of flange gasket facings on demand.

* Autres types de surfaces à garnitures d'étanchéité de brides sur demande.